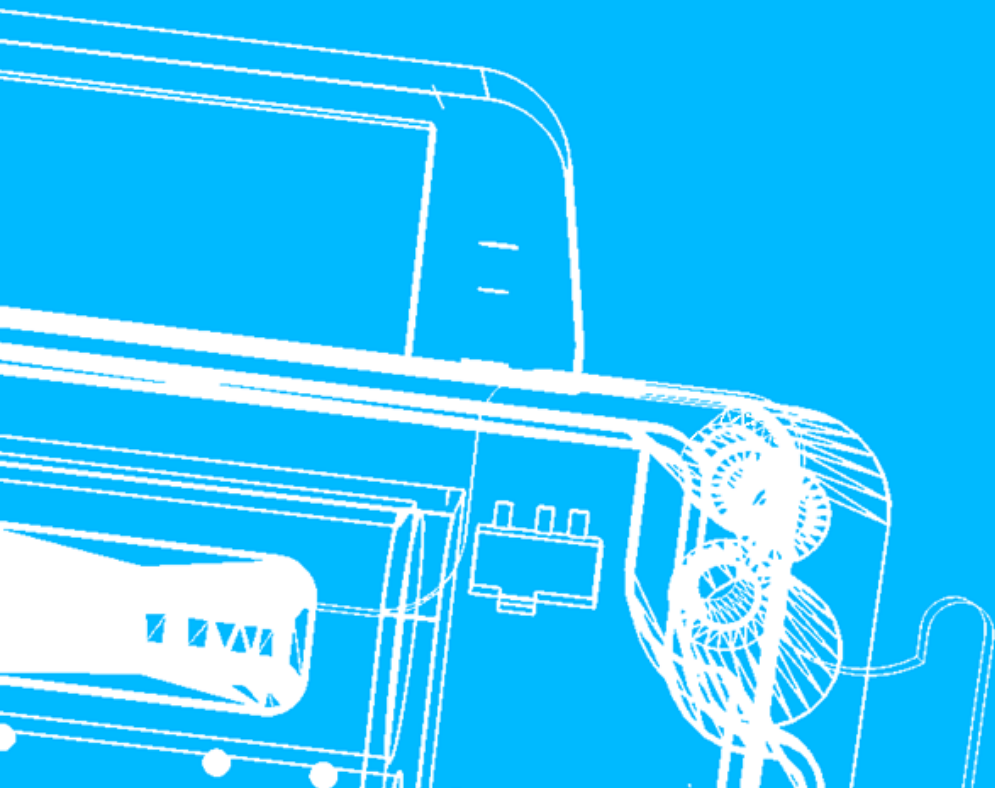


BIRTHSENSOR

Gebruikershandleiding

User manual



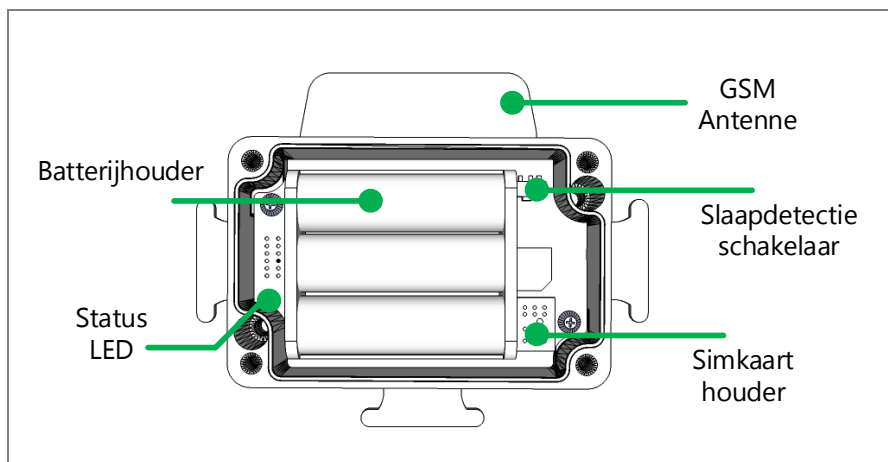
Inhoudsopgave

1 Birthsensor in een oogopslag.....	3
2 Aan de slag.....	4
3 Veiligheid, gebruik en ondersteuning.....	10
4 Probleem oplossen.....	11
1 Birthsensor at a glance.....	12
2 Getting started.....	13
3 Safety, use and support.....	19
4 Troubleshooting.....	20
Specificaties, Specifications.....	21

Birthsensor in een oogopslag

Overzicht van de Birthsensor

In dit hoofdstuk vindt u informatie over de onderdelen van de geopende geboortemelder.



Slaapdetectieschakelaar:

Met deze schakelaar kunt u kiezen tussen slaapdetectie aan of slaapdetectie uit. Meer informatie over de slaapdetectieschakelaar kunt u vinden op bladzijde 6.

Simkaarthouder:

Hierin dient u de simkaart te plaatsen.

Batterijhouder:

Hierin dient u 3 AA batterijen te plaatsen.

LED:

Aan de LED kunt u zien wat de status van de geboortemelder is. Op bladzijde 8 staat een overzicht van de verschillende statuses.

Antenne:

Externe antenne, voor een beter GSM bereik dan met een geïntegreerde antenne.

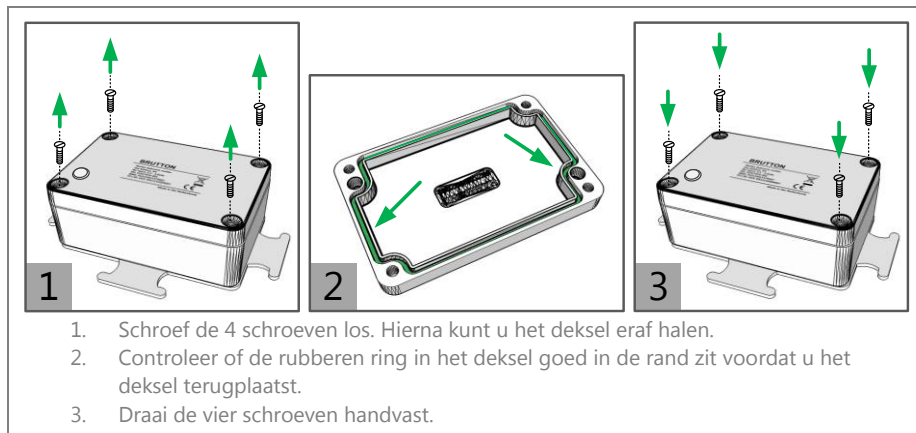
Aan de slag



Waarschuwing: Om letsel te voorkomen is het van belang dat u de veiligheidsinformatie in hoofdstuk 3 leest voordat u de Birthsensor in gebruik neemt.

De Birthsensor openen en sluiten

U moet de geboortemelder eerst openen voordat u de instellingen kunt wijzigen en de batterijen kunt plaatsen. Zie onderstaande instructie voor het openen van de geboortemelder.



Tip: gebruik altijd een goed passende schroevendraaier, dit voorkomt beschadigen van de schroeven.

Telefoonnummers direct programmeren

U kunt eenvoudig telefoonnummers in het telefoonboek van de simkaart programmeren door de simkaart in een telefoon te plaatsen. Raadpleeg hiervoor de handleiding van uw telefoon. Geef de geprogrammeerde nummers de naam TEL1, TEL2 en/of TEL3. Gebruik hiervoor alleen hoofdletters. Zie onderstaand voorbeeld. Andere combinaties zijn mogelijk.

Let op: zorg dat alleen de telefoonnummers voor de geboortemelder op de simkaart geprogrammeerd zijn.

Voorbeeld 1:

Naam	Nummer
TEL1	0622222222
TEL2	+31622222222
TEL3	0413222222

Voorbeeld 2:

Naam	Nummer
TEL3	0413222222

Tip: U kunt de telefoon nummers ook via een SMS programmeren.

De simkaart plaatsen

Let op: Verwijder eerst de batterijen voordat u de simkaart plaatst.

Let op: Zorg dat de volgende siminstellingen juist staan voordat u de simkaart in de houder plaatst.

- Controleer of de pincode van de simkaart op "0000" staat.
- Controleer of er voldoende beltegoed op de simkaart staat.

Het controleren van deze bovenstaande instellingen kunt u het beste doen door de simkaart in een telefoon te plaatsen.

Volg onderstaande instructie voor het plaatsen van de simkaart.



1. Schuif de simkaart op deze manier in de houder.
2. De simkaart klikt nu vast in de houder.
3. U kunt de simkaart uit de houder halen door de simkaart weer iets verder in de houder te drukken en dan los te laten.
4. Door de veer in de simkaarthouder schuift de simkaart weer uit de houder.

Wanneer de geboortemelder geen simkaart kan vinden, zal de status led groen gaan knipperen. Wanneer de geboortemelder geen telefoonnummers in het simkaartgeheugen kan vinden, zal de status led rood gaan knipperen.

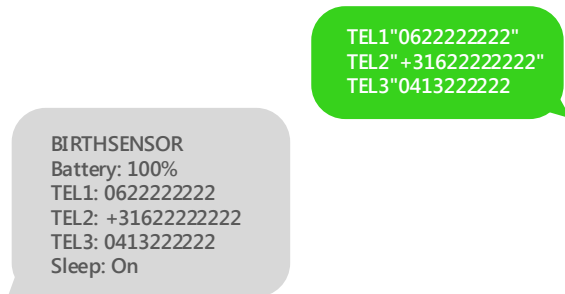
Telefoonnummers via SMS programmeren

De telefoonnummers kunt u ook heel gemakkelijk via een SMS bericht in de simkaart programmeren. De geboortemelder zal dan reeds ingestelde nummers verwijderen en de nummers uit het SMS bericht op de simkaart zetten.

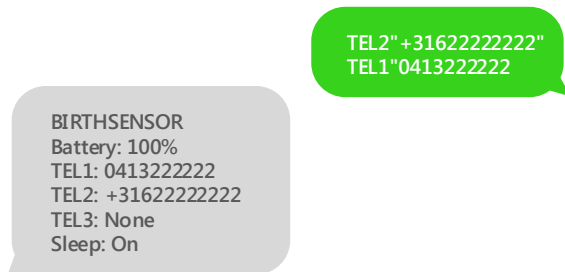
Begin het SMS bericht met de naam van het telefoonnummer TEL1, TEL2 of TEL3 en hierna het telefoonnummer tussen dubbele aanhalingstekens. Gebruik voor het invoeren van de naam alleen hoofdletters.

U kunt de nummers in willekeurige volgorde in het SMS bericht zetten, zie de onderstaande voorbeelden.

Voorbeeld 1 SMS:



Voorbeeld 2 SMS:



Tijdens het programmeren van de telefoonnummers is de status led oranje. Het kan een paar seconden duren voordat de SMS ontvangen wordt. Na het programmeren van de telefoonnummers zal de geboortemelder opnieuw opstarten. Na het opstarten zal de geboortemelder een status SMS terug sturen. In de status SMS kunt u zien of de nummers juist zijn ingesteld.

Slaapdetectieschakelaar

In sommige gevallen zal de merrie liggend slapen. Hierdoor kan het zijn dat de geboortemelder onterecht een melding geeft. In dit geval is het verstandig de slaapdetectie aan te zetten.

TIP: Omdat de slaapdetectie de melding vertraagt wordt aangeraden de slaapdetectie waar mogelijk uit te zetten.

Slaapdetectie Off: In het geval dat de slaapdetectie uit staat zal er een alarm worden gegeven als de merrie voor meer dan 8 seconden gaat liggen.

Slaapdetectie On: Als de slaapdetectie aan staat zal er na 8 seconden niet meteen een melding worden gegeven. Pas als de positie van de merrie binnen 3 minuten verandert zal er een alarm

worden gegeven. Dit zal het geval zijn wanneer de merrie na een wee weer op adem komt. Verandert de positie van de merrie niet binnen 3 minuten, dan gaat de geboortemelder in slaaptoestand. Dit is het geval wanneer de merrie in slaap is gevallen. De geboortemelder komt weer uit de slaapstand wanneer er een beweging wordt gedetecteerd.

Batterijen plaatsen

Nadat de simkaart geplaatst is en de slaapdetectieschakelaar is ingesteld, kunnen de batterijen geplaatst worden. Het wordt aangeraden om NiMH batterijen te gebruiken van minimaal 2400mA/uur. Ook met alkaline high energy batterijen (voor fotocamera's) werkt de Birthsensor goed. Gebruik geen normale alkaline batterijen: deze kunnen niet genoeg stroom leveren. Vervang altijd 3 batterijen tegelijk en gebruik altijd hetzelfde type batterij.

Tip: In de Birthsensor kunt u als enige geboortemelder op de markt oplaadbare batterijen plaatsen! Dit is mogelijk door het ultra laag stroomverbruik. Dit bespaart niet alleen veel niet-oplaadbare batterijen, maar spaart ook het milieu.

Plaats de batterijen in de richting die is aangegeven in de batterijhouder.

Met de juiste batterijen kan de geboortemelder ruim een maand meegaan.

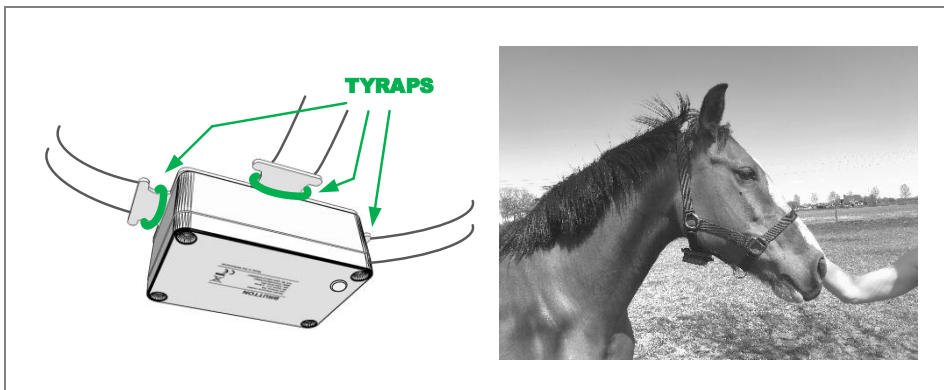
Tip: Zorg altijd dat de batterijen opgeladen zijn voordat u de geboortemelder plaatst.

Let op: Verkeerd plaatsen van de batterijen kan de gevoelige elektronica van de Birthsensor beschadigen. Verwijder de batterijen indien u de geboortemelder gedurende langere tijd niet gebruikt. Dit voorkomt dat lekkende batterijen de geboortemelder beschadigen.



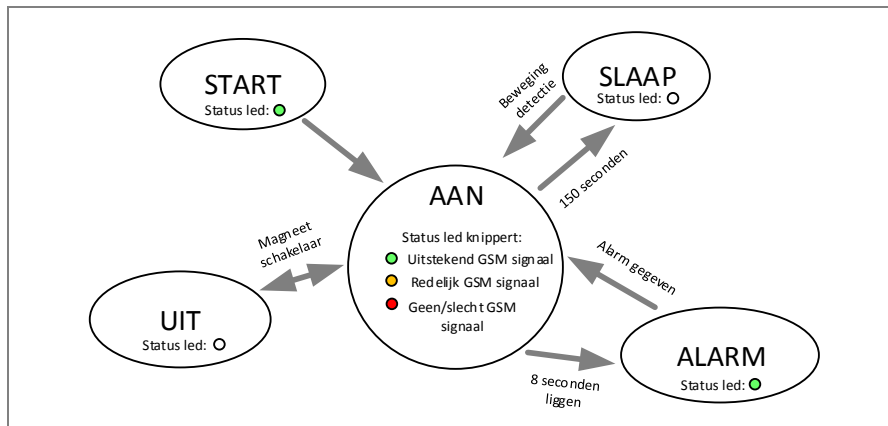
Bevestigen aan halster

De Birthsensor kan door middel van tyraps onder aan het halster bevestigd worden. Let er goed op dat de melder in het midden onder aan het hoofd van de merrie hangt. Wanneer de geboortemelder scheef hangt kan het voorkomen dat de melder onterecht of juist geen melding geeft.



De Birthsensor gaan gebruiken

In onderstaande afbeelding is schematisch het gedrag van de geboortemelder weergegeven. Wanneer de batterijen geplaatst zijn gaat de geboortemelder automatisch aan (START), dit kan een paar seconden duren. Tijdens de START fase is de status led groen.



Wanneer de status led na het inschakelen snel groen gaat knipperen, herkent de geboortemelder de simkaart niet. Controleer of de simkaart goed is ingesteld. Wanneer de status led na het inschakelen snel rood gaat knipperen, kan de geboortemelder geen telefoonnummers op de simkaart vinden. Controleer of de simkaart goed is ingesteld. Wanneer de status led na het inschakelen snel oranje gaat knipperen is het batterijniveau te laag. Vervang dan de batterijen.

Als alles goed is ingesteld komt de geboortemelder in de AAN stand. De status led zal dan om de 5 seconden rood, oranje of groen gaan knipperen afhankelijk van het GSM signaal.

- Rood = geen/slecht GSM signaal
- Oranje = redelijk GSM signaal
- Groen = uitstekend GSM signaal

Na 150 seconden gaat de geboortemelder in SLAAP stand om de batterijen te sparen. De status led blijft dan uit. Detecteert de geboortemelder een beweging dan gaat de geboortemelder weer uit de SLAAP stand naar de AAN stand.

In de AAN stand zal de geboortemelder elke 0.25 seconden de stand van de merrie controleren. Dit algoritme reduceert de kans op onterechte meldingen en werkt vele malen nauwkeuriger dan schakelementen die in andere melders worden gebruikt.

Wanneer de merrie gedurende 8 seconden gaat liggen (slaapdetectie uit) of wanneer de merrie gedurende 8 seconden gaat liggen en binnen 3 minuten weer gaat staan (slaapdetectie aan), zal het telefoonnummer onder de naam TEL1 gebeld worden (ALARM). Neem het gesprek niet aan maar wacht tot de oproep stopt. Hierna kunt u de geboortemelder binnen

een minuut terugbellen, laat de oproep dan minimaal één keer overgaan. Als u niet binnen de minuut terugbelt zullen de andere nummers gebeld worden.

TIP: Zorg altijd dat uw voicemail uit staat. Uw voicemail neemt namelijk het gesprek automatisch aan.

Wilt u de geboortemelder uit zetten dan kunt u met de achterkant van de schroevendraaier (magneet) langs de zijkant van de behuizing in de buurt van de status led bewegen. De status led zal dan rood worden. Dit betekent dat de geboortemelder aan het uitschakelen is. Als u de melder weer wil inschakelen moet u nogmaals met de achterkant van de schroevendraaier langs de zijkant van de behuizing gaan. De status led zal nu groen worden, dit betekent dat de melder weer inschakelt.

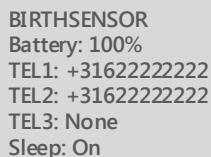
TIP: Probeer altijd de werking van het alarm uit voordat u het plaatst. Doe dit op de plaats waar de merrie staat, zo ziet u meteen of het GSM signaal goed is. U kunt dit testen door de geboortemelder voor meer dan 8 seconden 90 graden te kantelen.

SMS bericht "Battery level low!"

Wanneer het batterijniveau onder de 10% is, stuurt de geboortemelder een SMS bericht. Dit bericht wordt alleen naar het telefoonnummer gestuurd wat als eerste gebeld wordt tijdens een alarm. Dit zal in de meeste gevallen TEL1 zijn, als TEL1 niet is geprogrammeerd naar TEL2 en zo verder. Aangeraden wordt de batterijen hierna zo spoedig mogelijk te vervangen. De andere nummers krijgen geen SMS.

Status SMS

U kunt de status van de geboortemelder opvragen door een SMS bericht naar de geboortemelder te sturen met de tekst "STATUS?". U krijgt dan een vergelijkbaar SMS bericht terug:



BIRTHSENSOR
Battery: 100%
TEL1: +31622222222
TEL2: +31622222222
TEL3: None
Sleep: On



STATUS?

Veiligheid, gebruik en ondersteuning

3

Belangrijke veiligheidsinformatie



Waarschuwing: Als u de onderstaande veiligheidsinstructies niet opvolgt, kan dit leiden tot brand, elektrische schokken of ander letsel, of tot schade aan de Birthsensor of andere eigendommen. Lees daarom de veiligheidsinformatie hieronder voordat u de Birthsensor gaat gebruiken.

Gebruik: ga zorgvuldig om met de elektronica in de geboortemelder. Houd de binnenkant stof- en vloeistofvrij.

Reparatie: probeer de geboortemelder niet zelf te repareren. Bij ondeskundig demonteren kan de gevoelige elektronica defect raken.

Batterij: plaats alleen de voorgeschreven batterijen in de geboortemelder. Het plaatsen van andere batterijen kan leiden tot oververhitting, letsel of schade aan de geboortemelder of andere eigendommen. Haal de batterijen uit de geboortemelder wanneer deze leeg zijn. Raadpleeg ook de veiligheidsinstructies van de batterijen.

Radiosignalen: De geboortemelder gebruikt radiosignalen om verbinding te maken met het GSM netwerk. Deze elektromagnetische signalen kunnen interfereren met medische apparaten (pacemakers). Als u een medisch apparaat hebt, moet u de geboortemelder op een minimale afstand van 30 cm van dit apparaat houden. Heeft u het vermoeden dat de geboortemelder de werking van uw medisch apparaat stoort, beëindig dan het gebruik en raadpleeg uw arts.

Temperatuur: De geboortemelder is ontworpen voor gebruik in een omgeving met een temperatuur tussen -10 en 50°C en kan worden opgeslagen bij een temperatuur van -40 tot 75°C. Wanneer de geboortemelder wordt gebruikt buiten deze temperatuurrange kan deze beschadigd raken.

Probleem oplossen

Birthsensor knippert rood/groen/oranje als ik hem aanzet.

Probleem: Bij groen knipperen: De geboortemelder kan geen simkaart vinden.

Oplossing: Controleer de PIN code en of de telefoonnummers goed zijn ingesteld.

Probleem: Bij rood knipperen: De geboortemelder kan geen TEL1, TEL2 of TEL3 in het simtelefoonboek vinden.

Oplossing: Controleer de PIN code en of de telefoonnummers goed zijn ingesteld.

Probleem: Bij oranje knipperen: Het batterijniveau is te laag.

Oplossing: Vervang de batterijen.

Birthsensor gaat niet meer aan.

Probleem: Mogelijk zijn de batterijen niet voldoende geladen.

Oplossing: Vervang de batterijen.

Birthsensor gaat wel af, maar belt niet

Probleem: Mogelijk staat er geen beltegoed meer op de simkaart.

Oplossing: Controleer en/of verhoog het beltegoed.

Probleem: Mogelijk heeft de geboortemelder slecht bereik.

Oplossing: Controleer het bereik.

Birthsensor belt te kort of lijkt uit te vallen

Probleem: Mogelijk niet de juiste batterijen geplaatst.

Oplossing: Plaats NiMH batterijen of alkaline high energy (voor fotocamera's). Met normale alkaline batterijen werkt de Birthsensor niet goed vanwege de hoge stroomvraag.

Birthsensor blijft bellen naar de ingestelde nummers

Probleem: Mogelijk staat uw voicemail nog aan.

Oplossing: Zet uw voicemail uit. Raadpleeg hiervoor uw provider.

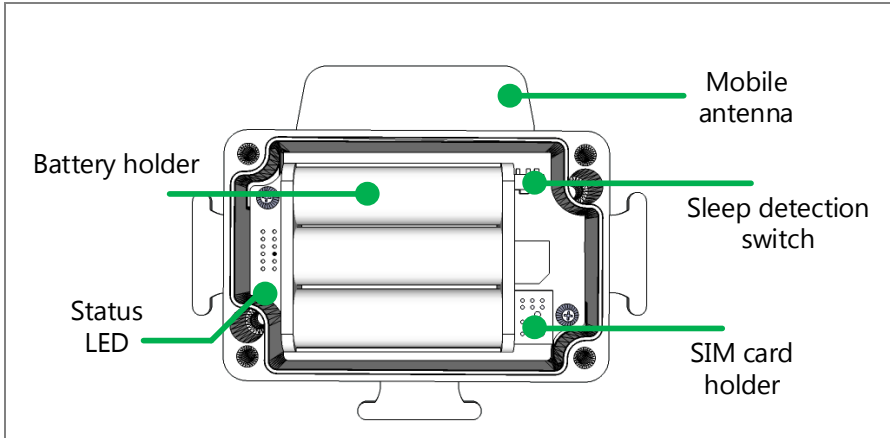
Probleem: Mogelijk neemt u het gesprek aan.

Oplossing: Neem de oproep niet aan, bel de geboortemelder terug zodra het oproepen stop.

Birthsensor at a glance

Birthsensor overview

This section describes the various components of the open birthsensor.



Sleep detection switch:

Used to enable or disable sleep detection mode.
Further information can be found on page 15.

SIM card holder:

Place the SIM card here.

Battery holder:

Place 3 AA batteries here.

LED:

The LED shows the status of the birthsensor.
Page 17 provides an overview of the various statuses.

Antenna:

An external antenna that provides better mobile coverage than an integrated antenna.

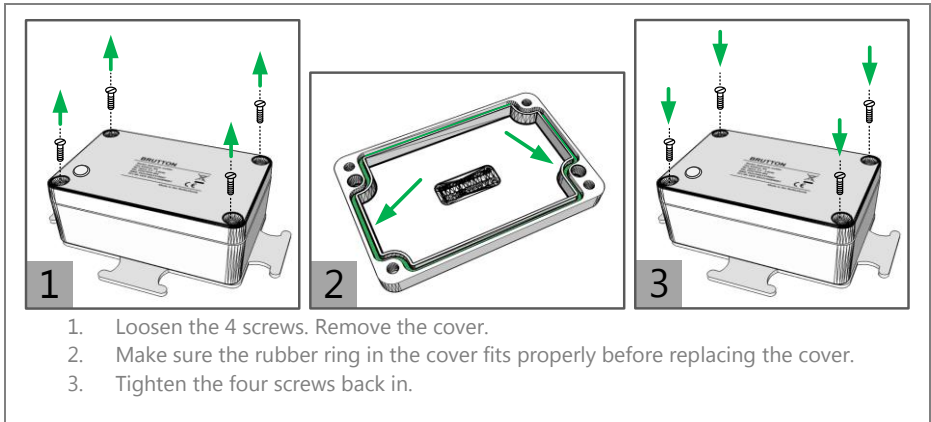
Getting started



Warning: To avoid injuries, read the safety information in section 3 before using Birthsensor.

Opening and closing Birthsensor

You need to open the birthsensor before adjusting the settings and placing the batteries. Follow the instructions below to open the birthsensor.



Tip: always use a suitable screwdriver to avoid damaging the screws.

Entering telephone numbers directly

Telephone numbers can be added to the directory of a SIM card easily by placing it in a telephone. Follow the steps detailed in the instruction manual of your telephone. Give the registered numbers the names "TEL1", "TEL2" and/or "TEL3". Use upper-case letters only. See the example below. Other combinations are possible.

Attention: make sure that the SIM card only contains the telephone numbers for the birthsensor.

Example 1:

Name	Number
TEL1	062222222
TEL2	+3162222222
TEL3	041322222

Example 2:

Name	Number
TEL3	041322222

Tip: The telephone numbers can also be added to the directory of a SIM card by sending a SMS to the Birthsensor.

Placing the SIM card

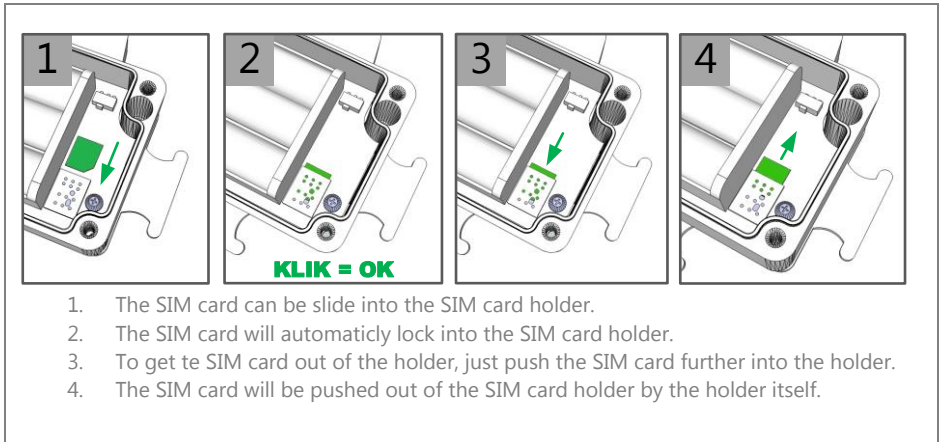
Attention: Remove the batteries before placing the SIM card.

Attention: Make sure that the following SIM settings have been adjusted before placing the SIM card in its holder.

- Check that the SIM card's PIN code is "0000".
- Check that the SIM card has enough call credit.

The best way of carrying out these checks is by putting the SIM card in a telephone.

Follow the instructions below to place the SIM card follow.

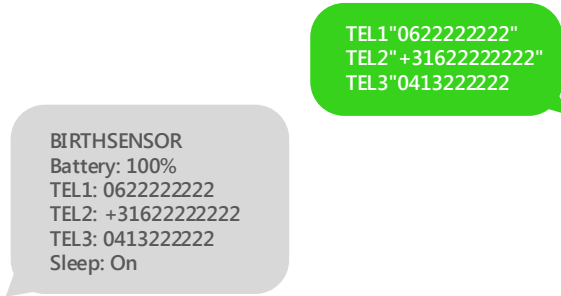
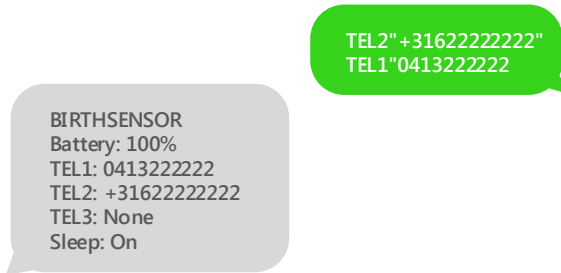


The birthsensor's status LED flashes green if it fails to detect a SIM card. The birthsensor's status LED flashes red if it fails to detect telephone numbers in a SIM card.

Entering telephone numbers via SMS

You can also add numbers to the SIM card easily via SMS. The birthsensor will delete all existing numbers from the SIM card and replace them with those in the text message.

Start the text message with the name of telephone numbers TEL1, TEL2 and/or TEL3 followed by the telephone numbers between double quotation marks. Use upper-case letters only for the names. You can enter the numbers in the text message in any order see the examples below.

Example 1 SMS:**Example 2 SMS:**

The status LED remains orange while telephone numbers are being entered. It can take a couple of seconds for the text message to be received. The birthsensor will restart after the telephone numbers have been entered. After startup the Birthsensor will send a status SMS back. The telephone numbers stored in the SIM card are showed in the Status SMS.

Sleep detection switch

Mares sometimes lay down to sleep, which can result in the birthsensor issuing a false alarm. The sleep detection mode should be engaged in such cases:

TIP: Since the sleep detection mode delays notification, it should be disabled unless strictly necessary.

Sleep detection off: Sleep detection is disabled, and an alarm will be issued if the mare lays down for over 8 seconds.

Sleep detection on: If sleep detection is enabled, an alarm will not be issued immediately after 8 seconds. A notification will go out only if the mare changes its position within 3 minutes. This happens when the mare tries to catch its breath after a contraction. The birthsensor will go into sleep mode if the mare does not change its position within 3 minutes. This happens when the mare falls asleep. The birthsensor exits sleep mode as soon as further movement is detected.

Placing batteries

The batteries can be placed after inserting the SIM card and adjusting the sleep detection switch. NiMH batteries with a charge of at least 2,400mA/h are recommended. Birthsensor also works with alkaline high-energy batteries (for photo cameras). Regular alkaline batteries should not be used because they do not provide enough energy. Always replace the 3 batteries at the same time and use the same type of batteries.

Tip: Thanks to its ultra-low power consumption, Birthsensor is the only birthsensor on the market that can also be used with rechargeable batteries. This saves lots of non-rechargeable batteries and protects the environment.

Place the batteries in the specified position in the battery holder.

The right batteries will power the birthsensor for about a month.

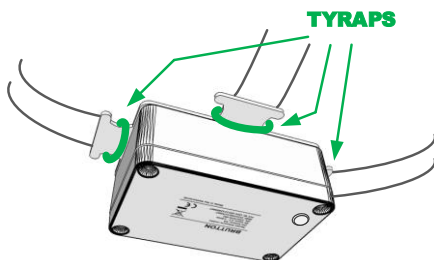
Tip: Always check that the batteries are charged before setting up the birthsensor.

Attention: Placing the batteries in the wrong position could damage the sensitive electronics of Birthsensor. Remove the batteries if you are not going to use the birthsensor for long periods in order to prevent damage to the birthsensor from battery leakage.



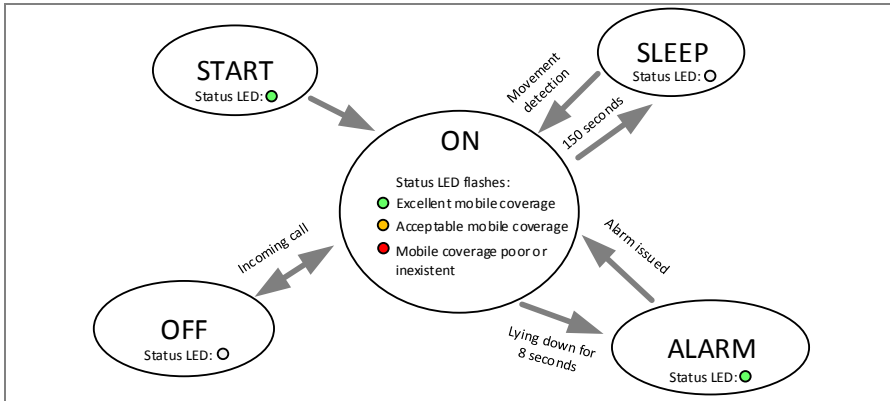
Mounting at a halter

The Birthsensor can be mounted under a halter by three tyraps. Make sure that the Birthsensor is placed in the middle below the head of the mare. When the Birthsensor is not placed in the middle of the halter it can lead to no or false alarms.



Using Birthsensor

The following diagram explains how the birthsensor works. The birthsensor will turn on automatically (START) after the batteries are placed. This may take a couple of seconds. The status LED remains green throughout the START phase.



The status LED will start flashing green fast after turning on the device if the birthsensor fails to recognise the SIM card. Make sure that the SIM card is adjusted properly. The status LED will start flashing red fast after turning on the device if the birthsensor fails to find any numbers on the SIM card. Make sure that the SIM card is adjusted properly. The status LED will start flashing orange fast after turning on the device if battery levels are too low. Replace the batteries.

The birthsensor will enter ON mode if all adjustments have been performed correctly. The status LED will flash red, orange or green every five seconds depending on the mobile coverage.

- Red = mobile coverage poor or inexistent
- Orange = acceptable mobile coverage
- Green = excellent mobile coverage

The birthsensor will enter SLEEP mode after 150 seconds to save power. The status LED will remain off. The birthsensor switches from SLEEP mode to ON mode whenever it detects movement.

In ON mode, the birthsensor checks the status of the mare every 0.25 seconds. This algorithm reduces the likelihood of false alarms and is much more precise than the switch elements used in other alarms.

Whenever the mare lays down for 8 seconds (sleep detection off) or it lays down for 8 seconds and then stands back up within 3 minutes (sleep detection on), the device will call the telephone number listed under "TEL1" (ALARM). Do not answer the call. Wait for it to end. You can then call the birthsensor back within a minute. Wait until you have heard at least one tone. The other numbers will be called if you do not call back within a minute.

TIP: Make sure your voice mail is always off. Your voice mail answers calls automatically.

You can disable the birthsensor with the back of the screwdriver (magnet). Swipe the back of the screw driver on the side of the enclosure where the status led is located. The status LED will turn red when the birthsensor is turning off. Swipe again and the birthsensor will turn on (green).

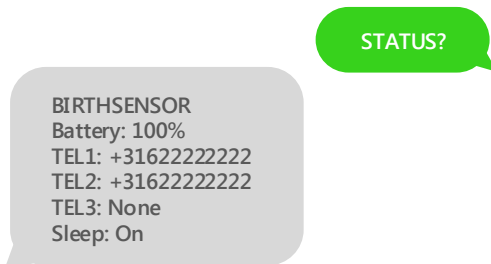
TIP: Always check that the alarm works before setting it. This should be done at the location where the mare is kept so that you can test the mobile coverage. You can try the device by tilting the birthsensor 90 degrees for over 8 seconds.

Text message: "Battery level low!"

The birthsensor sends a text message whenever battery levels fall below 10%. This message is only sent to the first number to be called in the event of an alarm. In most cases, this will be "TEL1", failing which the message will be sent to "TEL2" and so on. Batteries should be replaced as soon as possible. The other numbers receive no text messages.

Status SMS

The birthsensor can send a status text message to give information about the current status. The status text message will be send when the birthsensor receives a text message with "STATUS?" inside. The birthsensor will send a status text message back.



Safety, use and support

Important safety information



Warning: Failing to follow the safety instructions below may lead to fire, electric shocks and other injuries, as well as damage to Birthsensor or other property. Therefore, read the following safety information before using Birthsensor.

Handle the electronics of the birthsensor carefully. Keep the interior free of dust and liquids.

Repairs: do not attempt to repair the birthsensor on your own. Disassembly by non-experts may damage the delicate electronics.

Batteries: use only the specified batteries for the birthsensor. Using other types of batteries may lead to overheating, injuries or damage to the birthsensor or other property. Remove empty batteries from the birthsensor. Read the batteries' safety instructions.

Radio signals: the birthsensor uses radio signals to access the mobile network. These electromagnetic waves can interfere with medical devices (pacemakers).

If you have a medical device, keep it always at a distance of 30 cm or more from the birthsensor. If you suspect that the birthsensor is interfering with the functioning of your medical device, stop using the alarm and see your doctor.

Temperature: The birthsensor is designed for use at temperatures of -10 to 50 °C and can be stored at temperatures of -40 to 75 °C. Using the birthsensor outside this temperature range may lead to damage.

Troubleshooting

Birthsensor flashes red/green/orange when turned on

Problem: Flashing green: the birthsensor has failed to detect a SIM card.

Solution: Check that the PIN code and/or telephone numbers have been properly set.

Problem: Flashing red: the birthsensor has failed to find TEL1, TEL2 or TEL3 in the SIM directory.

Solution: Check that the PIN code and/or telephone numbers have been properly set.

Problem: Flashing orange: battery levels are too low.

Solution: Replace the batteries.

Birthsensor cannot be turned on

Problem: Battery levels may be too low.

Solution: Replace the batteries.

Birthsensor works but fails to make calls

Problem: The SIM card may have no call credit left.

Solution: Check and/or increase your call credit.

Problem: The birthsensor may have poor mobile coverage.

Solution: Check the mobile coverage.

Birthsensor calls are too short or stop abruptly

Problem: The battery type may not be the correct one.

Solution: Place NiMH or alkaline high-energy batteries (for photo cameras). Birthsensor's power requirements mean it cannot work with normal alkaline batteries.

Birthsensor calls the registered numbers repeatedly

Problem: Your voice mail may be enabled.

Solution: Disable your voice mail following your provider's instructions.

Problem: The call is answered.

Solution: Do not answer the call but wait for it to end and then call the Birthsensor back.

Specificaties, Specifications

Technische gegevens, Technical details

Spanning, Power:	3x AA 1.2V – 1.5V, NiMH or alkaline
Stroomverbruik, Power use:	1 mA (standby), 1.8 A (max.)
Mobile frequencies:	869–894 Mhz 925–960 Mhz 1,805–1,880 Mhz 1,930–1,990 Mhz
RF sensitivity:	- 106 dBm
RF power RF :	33 dBm ± 2 db
Temperatuur, temperature:	-10 °C – 50 °C
Storage:	-40 °C – 75 °C
Afmetingen, Dimensions:	98.4 mm x 64.4 mm x 34.4 mm

Garantie

Op de Birthsensor is een wettelijke EU garantieperiode van 2 jaar van toepassing. Brutton geeft geen garantie op fouten die zijn ontstaan als gevolg van slijtage bij normaal gebruik of door een ongeval of verkeerd gebruik van het product. Brutton is niet aansprakelijk voor schade die voortvloeit uit het gebruik van de geboortemelder.

Warranty

Birthsensor is covered by the 2-year warranty period mandated by the EU. The Brutton warranty does not cover defects arising from normal wear, accidents or misuse of the product. Brutton declines any liability for damages arising from use of the birthsensor.

